

INSTRUKCJA UŻYTKOWANIA AKUMULATORÓW ROZRUCHOWYCH



1. Przechowywanie i transport

- Przechowywanie i transport
- Akumulatory należy przechowywać w suchym, zabezpieczonym przed światłem i chłodnym miejscu (w temperaturze powyżej zera stopni Celsjusza).
- Akumulatory rozruchowe należy doładowywać najpóźniej od napięcia spoczynkowego $\leq 12,5V$ (patrz punkt 3).
- Firma Banner deklaruje, że wszystkie konwencjonalne akumulatory rozruchowe są akumulatorami mokrymi, napełnionymi kwasem zgodnie z normą UN 2794! Wszystkie akumulatory rekombinacyjne (AGM, Gel, VRLA) są zgodne z normą UN 2800!
- Napełnione akumulatory transportować i przechowywać w pozycji prostej, w przeciwnym razie może dochodzić do wycieku kwasu.
- Podczas transportu zabezpieczyć akumulator przed przewróceniem i przesuwaniem.
- Przestrzegać zasady „First In First Out”.

2. Montaż i demontaż z pojazdu

W pojeździe montować wyłącznie akumulatory o napięciu spoczynkowym o wartości $> 12,5V$!

- Stosować się do instrukcji obsługi pojazdu.
- Przed montażem lub wyjęciem akumulatora należy wyłączyć silnik i wszystkie odbiorniki prądu.
- Uważać na przypadkowe zwarcia wywołane narzędziami.
- Demontaż akumulatora należy rozpocząć od rozłączenia bieguna ujemnego (-), a następnie bieguna dodatniego (+).
- Przerwy w napięciu mogą prowadzić do utraty danych!
- Jako pomocy można użyć urządzenia podtrzymującego Banner Memory Saver.
- Przed podłączeniem nowego akumulatora należy wyczyścić miejsce ustawienia akumulatora.
- Mocno dokręcić zaciski akumulatora.
- Wyczyścić bieguny akumulatora i zaciski akumulatora a następnie zabezpieczyć za pomocą bezkwasowego smaru.
- Podłączanie rozpocząć po biegunie dodatniego (+), następnie podłączyć biegun ujemny (-).
- Należy pamiętać o solidnym dokręceniu zacisków akumulatora.
- Niektóre pojazdy wyposażone są w wąż z nałożonym elementem kątowym, który służy do odprowadzania gazów akumulatorowych. Jeżeli takie rozwiązanie znajduje się w posiadanym pojeździe, wąż należy włożyć za pośrednictwem elementu kąтового do odpowiedniego otworu odpowietrzającego akumulatora.
- Jeśli otwór odpowietrzający umieszczony jest po drugiej stronie akumulatora, należy zamknąć go odpowiednią zaślepką!
- W przypadku chęci zaopatrzenia się w wymienną zaślepkę dla odpowietrzania akumulatora lub w wąż odpowietrzający należy kontaktować się ze sprzedawcą produktów firmy Banner.

3. Doładowywanie akumulatorów

- Przed rozpoczęciem ładowania akumulatorów z ciekłym elektrolitem należy sprawdzić poziom elektrolitu i w razie potrzeby uzupełnić niedobór wodą destylowaną lub demineralizowaną do znacznika maks. poziomu kwasu lub do 15 mm ponad górną krawędź płyty.

Firma Banner zaleca ładować normalne akumulatory mokre poza pojazdem przez 24 godziny, prawidłowe napięcie ładowania dla wybranego typu akumulatora patrz karta danych technicznych (jest dostępna w Internecie przy każdym typie akumulatora w punkcie menu „Downloads”).

Uwaga: Wiele ładowarek posiada rodzaj trybu ożywiania dla mocno rozładowanych akumulatorów Ca/Ca, w przypadku których napięcie ładowania osiąga chwilowo wartość 16 V!

Running Bull AGM/BackUp: Koniecznie ładować za pomocą ładowarki z systemem regulacji napięcia (maks. 14,8 V)! Korzystanie ze standardowych ładowarek bez systemu regulacji napięcia niszczy akumulator poprzez przedładowanie i prowadzi do uchodzenia elektrolitu!

Uwaga: Należy przestrzegać zaleceń producenta podczas odłączania zacisków akumulatora.

- Akumulatory mogą być ładowane tylko prądem stałym. Połączyć biegun dodatni (+) akumulatora z biegunem dodatnim (+) ładowarki, a następnie biegun ujemny (-) z biegunem ujemnym (-) ładowarki.
- Ładowarkę włączyć dopiero po podłączeniu do akumulatora. Po zakończeniu ładowania najpierw wyłączyć ładowarkę.
- Zalecana wartość prądu ładowania wynosi co najmniej jedną dziesiątą wartości pojemności. (np. 44 Ah: $10 = 4,4 A$ prąd ładowania).
- Temperatura kwasu podczas ładowania nie może przekroczyć $55^{\circ}C$. Po przekroczeniu tej wartości należy przerwać ładowanie.
- Ładowanie jest zakończone, gdy prąd osiągnie wartości bliskie 0 lub przestanie maleć, lub gdy system automatyczny ładowarki przerwie proces ładowania.
- Ładowanie należy przeprowadzać w dobrze wentylowanym środowisku.
- Korki akumulatora nie powinny być otwierane.
- Należy pamiętać o tym, że 1,2-krotność pobranej pojemności musi zostać ponownie naładowana zwrrotnie. (np.: pobrana pojemność: 30 Ah, ładowanie zwrótne 36 Ah!)

Uwaga: Podczas ładowania powstaje wysoce wybuchowy gaz piorunujący! Ogień, iskry, otwarte źródła światła i palenie papierosów są zabronione!

Doładowywanie akumulatorów w pojeździe:

Generalnie obowiązuje zasada, że w pełni automatyczne ładowarki (z ograniczonym napięciem ładowania 14,8 V) nadają się dobrze do ładowania akumulatorów podłączonych do pojazdów.

Jeśli jednak wykorzystywana ładowarka dysponuje napięciem w automatycznym trybie pracy $> 15,9V$, bezwzględnie konieczne jest odłączenie akumulatora od pokładowego układu elektronicznego lub wymontowanie go z pojazdu. Pokładowe urządzenia sterujące mogą w najgorszym przypadku zostać uszkodzone poprzez przepięcia, co w efekcie może prowadzić do znaczących strat!

Należy dostosować zachowanie do wykorzystywanego rodzaju urządzenia do ładowania. Cenne wskazówki dotyczące ładowania akumulatora podłączonego do pojazdu można często znaleźć w instrukcji obsługi producenta pojazdu lub producenta ładowarki.

4. Konserwacja

W celu osiągnięcia długiej żywotności akumulatora, należy przestrzegać następujących reguł:

- Utrzymywać powierzchnię akumulatora w suchym i czystym stanie.
- Sprawdzать regularnie poziom kwasu i w razie konieczności uzupełniać wodę destylowaną lub demineralizowaną. Nigdy nie uzupełniać kwasu. W przypadku dużych ubytków wody zlecić fachowcowi sprawdzenie napięcia regulatora.
- Nie korzystać z tak zwanych środków ulepszących.
- **Uwaga:** W przypadku opadnięcia napięcia spoczynkowego akumulatora do poziomu $\leq 12,5V$ należy go bezzwłocznie doładować, aby w ten sposób wykluczyć ryzyko trwałego uszkodzenia akumulatora.

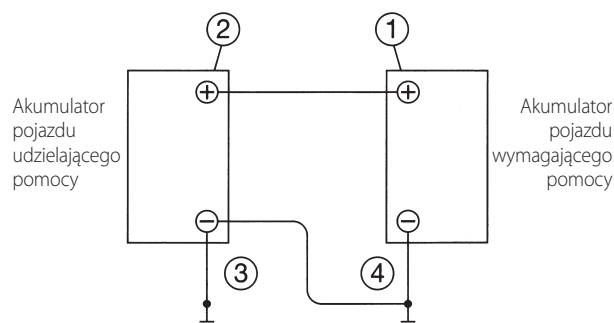
Running Bull AGM/BackUp: Akumulatorów AGM nie wolno otwierać! Przeprowadzenie pomiaru gęstości kwasu lub uzupełnienie wodą destylowaną nie jest możliwe lub nie jest potrzebne.

Wskazówka od firmy Banner: Doładowywanie akumulatora co trzy miesiące zdecydowanie wydłuża jego żywotność!

5. Pomoc przy rozruchu

- Ze względu na wrażliwą elektronikę w pojeździe powinno się generalnie udzielać pomocy rozruchowej wyłącznie za pośrednictwem pomocniczego urządzenia rozruchowego Banner Booster.
- W trakcie udzielania pomocy rozruchowej za pomocą kabli innego samochodu może dochodzić podczas odłączania zacisków akumulatora do maksymalnych momentów napięciowych, które mogą uszkodzić elektronikę pojazdu lub ją zniszczyć.
- Dlatego podczas korzystania z kabli rozruchowych przestrzegać bezwzględnie poniższych zaleceń!
- Do udzielania pomocy rozruchowej korzystać z kabli rozruchowych spełniających normy (np. DIN 72 553).
- Stosować się do instrukcji obsługi kabli rozruchowych.
- Łączyć wyłącznie akumulatory o identycznym napięciu znamionowym.
- **Podłączanie kabli rozruchowych do akumulatorów: Wyłączyć silniki obu pojazdów!**

ZW pierwszej kolejności połączyć bieguny dodatnie 1 i 2, następnie biegun ujemny pojazdu udzielającego pomocy 3 podłączyć do niepowlekanej metalowej powierzchni pojazdu potrzebującego pomocy 4 z dala od akumulatora. (Należy przestrzegać zaleceń producenta)



- Teraz spróbować odpalić pojazd potrzebujący pomocy przez maks. 15 s, w tym czasie nie odpalać pojazdu udzielającego pomocy.
- Odłączanie kabli rozruchowych od akumulatorów: Zdjąć kable w odwrotnej kolejności.

6. Wycofanie z użytkowania

- Akumulator należy naładować (patrz punkt 3) i przechowywać w chłodnym miejscu.
- W przypadku pozostawienia akumulatora w pojeździe odłączyć klemę minusową.
- Regularnie kontrolować wartość napięcia spoczynkowego (patrz punkt 4).

7. Wpływ wysokich temperatur

Narażanie akumulatorów przez dłuższy czas na wysokie temperatury prowadzi zawsze do zużycia wody i korodowania kratek. Skorodowane kratki nie są w stanie przewodzić prądu i akumulator przestaje pracować. Powstający w ten sposób rozrost kratek może prowadzić do zwarcia w akumulatorze.

INSTRUKCJA UŻYTKOWANIA AKUMULATORÓW ROZRUCHOWYCH



Ostrzeżenia i przepisy bezpieczeństwa dla akumulatorów ołowiowo-kwasowych



Stosować się do informacji umieszczonych na akumulatorze, w instrukcji obsługi oraz w instrukcji eksploatacji pojazdu.



Ubierać ochronę oczu.



Trzymać kwas i akumulatory z dala od dzieci.



Ryzyko wybuchu:

- Podczas ładowania akumulatorów powstaje mocno wybuchowa mieszanka gazu piorunującego, dlatego:



Ogień, iskry, otwarte źródła światła i palenie papierosów są zabronione:

- Unikać iskrzenia podczas obsługi kabli i urządzeń elektrycznych!
- Unikać zwarć!



Ryzyko poparzenia chemicznego:

- Kwas akumulatorowy jest silnie żrący, dlatego:
- Ubierać rękawice ochronne i ochronę oczu!
- Nie przewracać akumulatora, z otworów odpowietrzających może wypłynąć kwas.



Pierwsza pomoc:

- W przypadku dostania się kwasu do oczu należy je natychmiast przemywać przez kilka minut czystą wodą! Następnie niezwłocznie skontaktować się z lekarzem!
- W przypadku dostania się kwasu na skórę lub odzież natychmiast zneutralizować te miejsca neutralizatorem kwasu lub mydłem i przepłukać dużą ilością wody!
- W razie połknięcia kwasu natychmiast skonsultować się z lekarzem!



Ostrzeżenie:

- Nie narażać niezabezpieczonych akumulatorów na bezpośrednie działanie dziennego światła!
- Rozładowane akumulatory mogą zamarznąć, dlatego należy przechowywać je w miejscu, w którym temperatura nie spada poniżej 0 stopnia Celsjusza



Utylizacja:

- Zużyte akumulatory oddawać do właściwego punktu zbiórki. W przypadku transportowania należy stosować się do wskazówek podanych w punkcie 1. Nie wyrzucać zużytych akumulatorów do odpadów z gospodarstw domowych!